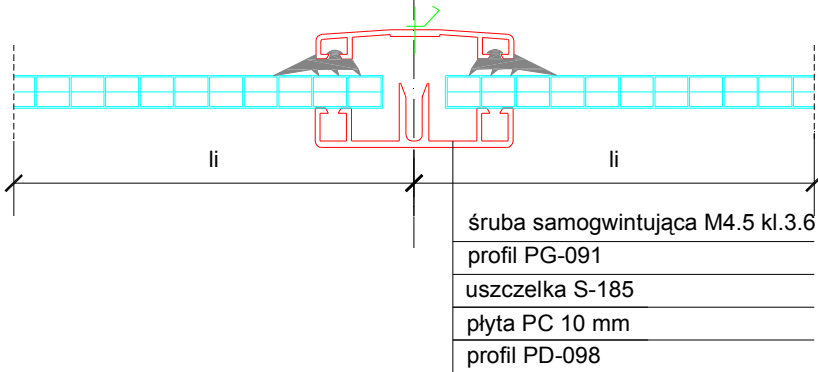
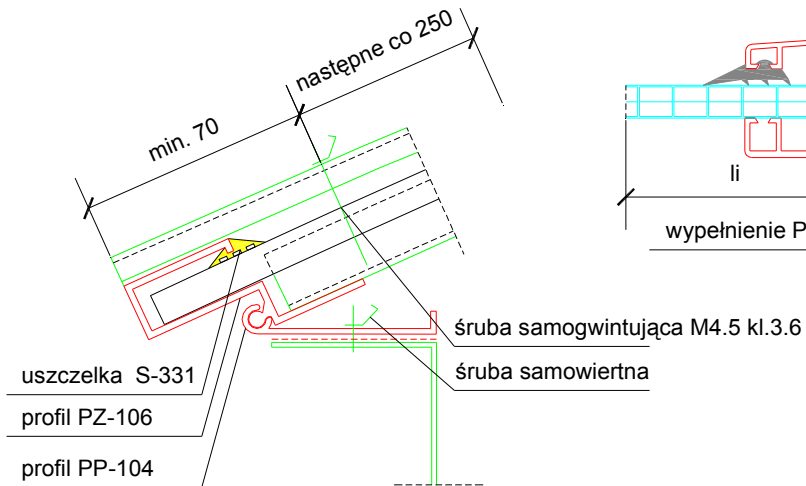


PASMO ŚWIETLNE MATBUD S-10 A

SZCZEGÓŁ A



SZCZEGÓŁ B



SZCZEGÓŁ C

